

**LOCINOX**<sup>®</sup>

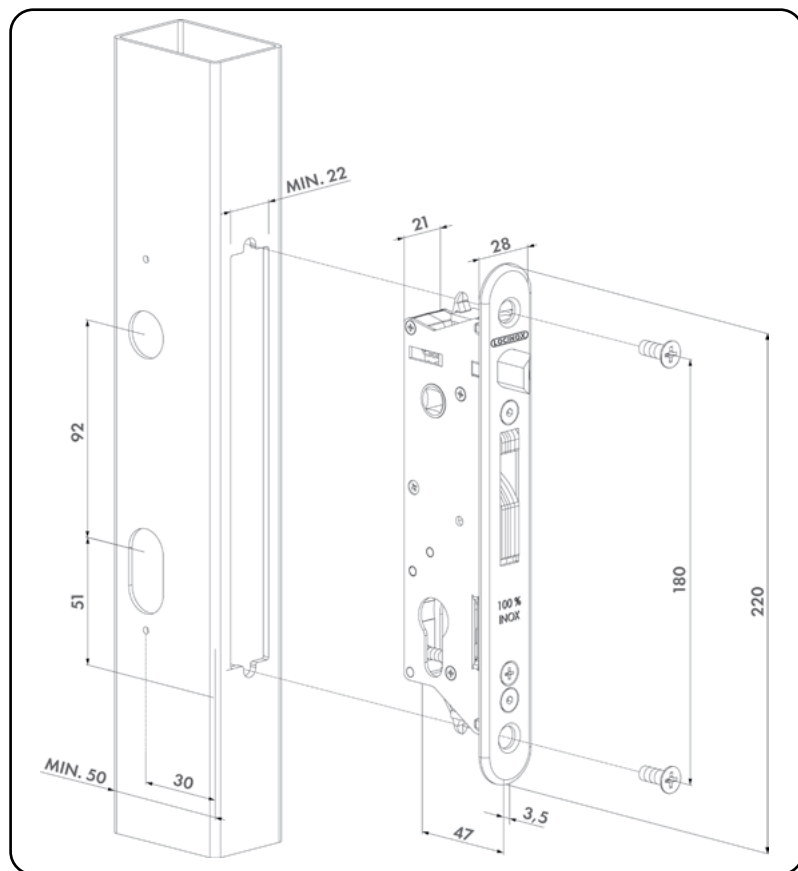
Врезной замок для профилей  
мин. ширины от 50 мм

**FIFTYLOCK**

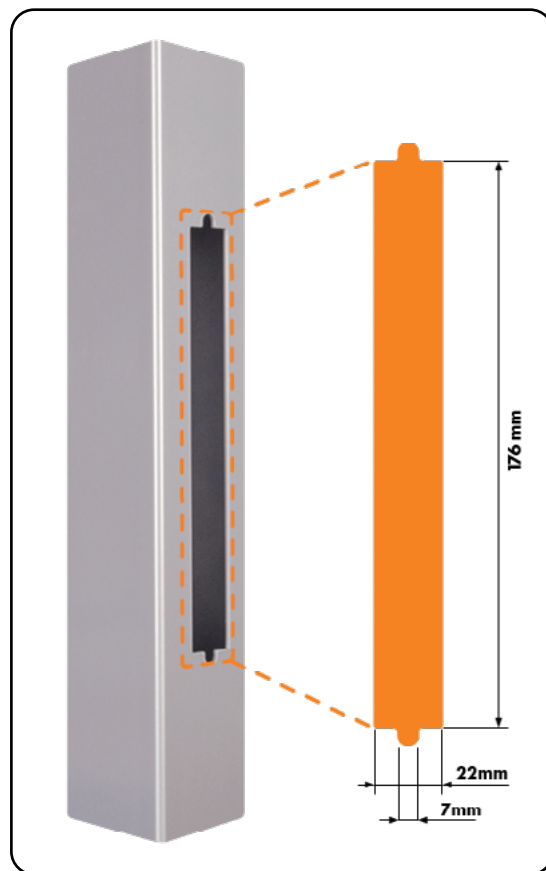


## ПРОСТАЯ И БЫСТРАЯ УСТАНОВКА

### РАЗМЕРЫ УСТАНОВКИ



### НОВАЯ ПОДГОТОВКА



## СПЕЦИФИКАЦИЯ

- ✓ Механизм замка изготовлен из нержавеющей стали, а защитная шторка предотвращает попадание внутрь грязи
- ✓ Материал механизма, крюка, передней накладки, защелки: нержавеющая сталь
- ✓ Вынос отверстия для ключа — 30 мм, подходит для монтажа в профиль 50 мм и более
- ✓ Плавная регулировка дневного ригеля до 10 мм без демонтажа замка
- ✓ Открывание-закрывание ключом дневного ригеля
- ✓ Дневной ригель легко разворачивается для открытия влево или направо
- ✓ Крюк заходит на глубину 21 мм
- ✓ Расстояние между центром цилиндра и ручками: 92 мм
- ✓ Совместим со всеми евроцилиндрами
- ✓ Ручки заказываются отдельно
- ✓ Опционально: декоративная накладка из алюминия, полиамида или нержавеющей стали для отверстий для ручки и цилиндра



**LOCINOX**



[www.locinox.com](http://www.locinox.com)



**BE-HQ:** +32 56 77 27 66  
**PL-CEE:** +48 71 758 21 00



[help@locinox.com](mailto:help@locinox.com)

