



ОТСКАНИРУЙТЕ,
ЧТОБЫ УЗНАТЬ
БОЛЬШЕ

ELECTRADROP-E



500 K CYCLES

STAINLESS MATERIAL

PREMIUM QUALITY



LOCINOX[®]

Let's make it better together

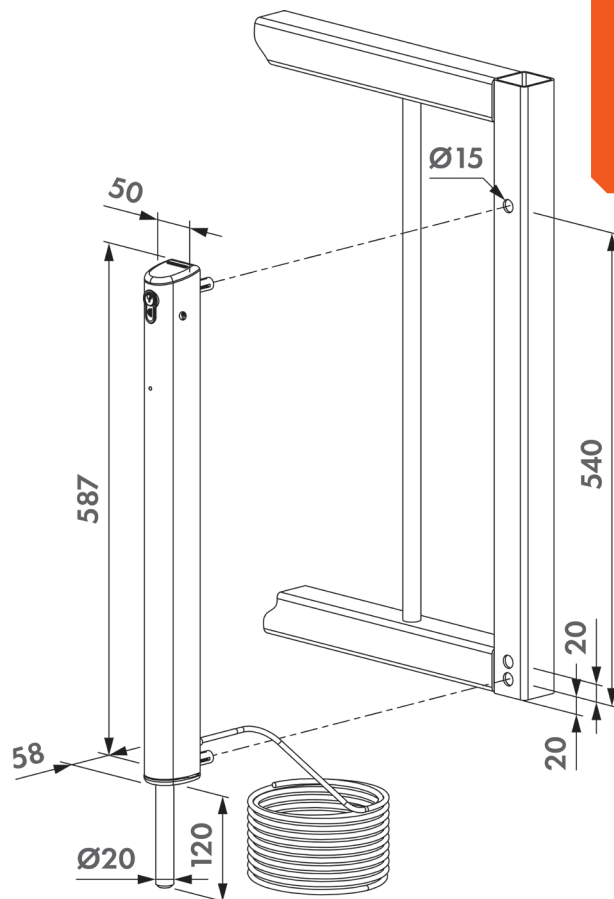
Моторизованный электрический нижний фиксатор с функцией закрытия при отказе привода

Моторизованный нижний фиксатор, 24В, фиксация на глубину 120 мм для надежного запираения автоматизированных ворот.

С помощью этого фиксатора вы снижаете давление, которое оказывается на моторы, например, при сильном ветре.



Узнайте больше: locinox.com | help@locinox.com



ОТСКАНИРУЙТЕ,
ЧТОБЫ УЗНАТЬ
БОЛЬШЕ

LOCINOX

Electradrop-E

Моторизованный электрический нижний фиксатор с функцией закрытия при отказе привода

Что делает его особенным?

- Противовандальный алюминиевый корпус с порошковым напылением
- Требуется подключение к предупреждающей лампе на автоматических воротах (требуется мин. 3 секунды предварительного сигнала), либо напрямую к автоматике
- Автоматическое детектирование и запоминание продолжительного или прерывистого сигнала
- Возможна механическая разблокировка с помощью ключа в чрезвычайных случаях
- Встроенная система обнаружения препятствий автоматически остановит движение фиксатора в случае избыточного давления, чтобы избежать травм.
- Ход ригеля: 120 мм
- Диаметр фиксатора: 20 мм
- Поставляется с кабелем длиной 5м
- Поставляется с цилиндром 3012-37-STD



Функции

Конфигурации	ELECTRADROP-E ELECTRADROP-E-P
Размер профиля ворот	Мин. 40 mm
Корпус	Анодированный алюминий
Цилиндр	Половинчатый евроцилиндр (включен)
Электрические характеристики	U=24VDC±20%; IMAX=2.2A; P=20mW/55W (MAX)
Крепление	Quick-Fix (2x)
Устойчивость к атмосферным воздействиям	IP66
Цвет	RAL 9005 / серебро
Гарантия	2 года
Источник питания	PowerStone - 24V DC 60W