

**LOCINOX**<sup>®</sup>

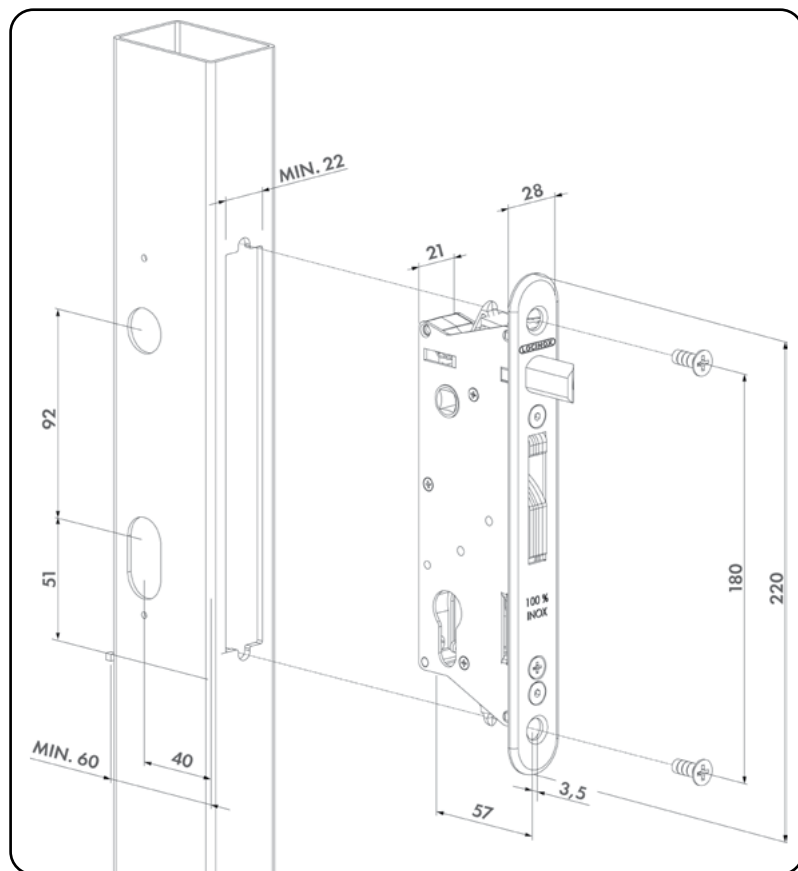
Врезной замок для профилей  
мин. ширины от 60 мм

**SIXTYLOCK**

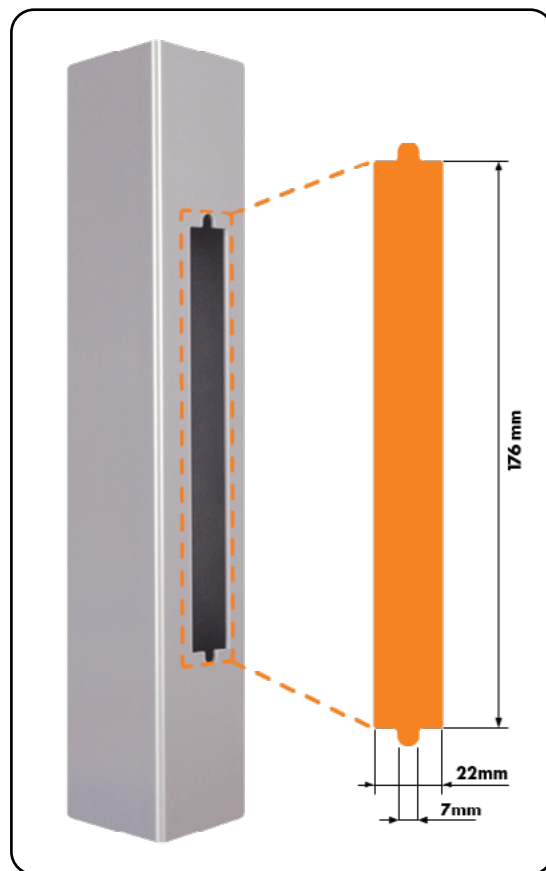


## ПРОСТАЯ И БЫСТРАЯ УСТАНОВКА

### РАЗМЕРЫ УСТАНОВКИ



### НОВАЯ ПОДГОТОВКА



## СПЕЦИФИКАЦИЯ

- ✔ Механизм замка изготовлен из нержавеющей стали, а защитная шторка предотвращает попадание внутрь грязи
- ✔ Материал механизма, крюка, передней накладки, защелки: нержавеющая сталь
- ✔ Вынос отверстия для ключа — 40 мм, подходит для монтажа в профиль 60 мм и более
- ✔ Плавная регулировка дневного ригеля до 10 мм без демонтажа замка
- ✔ Открывание-закрывание ключом дневного ригеля
- ✔ Дневной ригель легко разворачивается для открытия влево или направо
- ✔ Крюк заходит на глубину 21 мм
- ✔ Расстояние между центром цилиндра и ручками: 92 мм
- ✔ Совместим со всеми евроцилиндрами
- ✔ Ручки заказываются отдельно
- ✔ Опционально: декоративная накладка из алюминия, полиамида или нержавеющей стали для отверстий для ручки и цилиндра



**LOCINOX**



[www.locinox.com](http://www.locinox.com)



**BE-HQ:** +32 56 77 27 66  
**PL-CEE:** +48 71 758 21 00



[help@locinox.com](mailto:help@locinox.com)

