



ZESKANUJ, ABY
DOWIEDZIEĆ
SIĘ WIĘCEJ

HELIOS

CUBE55

PAINTABLE

LONG OUTDOOR LIFETIME

WARM WHITE LIGHT



LOCINOX[®]

Let's make it better together

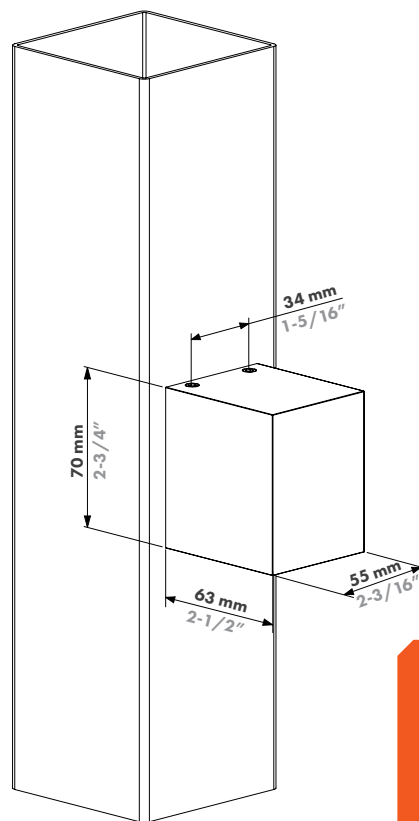
Oświetlenie architektoniczne

Odkryj idealną harmonię funkcjonalności i estetyki dzięki Helios, zewnętrznemu oświetleniu architektonicznemu zaprojektowanemu przez Locinox.

Gama oświetlenia nie tylko zapewnia większy poziom bezpieczeństwa, ale stanowi także zachwycający dodatek do bram i ogrodów.



Odkryj więcej: locinox.com | help@locinox.com



ZESKANUJ, ABY
DOWIEDZIEĆ
SIĘ WIĘCEJ

LOCINOX

CUBE55

Co je wyróżnia?

- Łatwość montażu dla każdego – zarówno dla osób z przygotowaniem technicznym, jak i bez
- Możliwość montażu na ścianie, słupku i profilu
- Możliwość łączenia szeregowego
- Wytrzymałość
- Przetestowana odporność na różne warunki pogodowe
- Estetyka, ponadczasowe wzornictwo
- Dostępność wersji do malowania
- Możliwość wymiany
- Wszechstronność – możliwość łączenia ze słupkami aluminiowymi, stalowymi i drewnianymi
- Niewielkie wymagania dotyczące przygotowania bramy



Odkryj więcej: locinox.com | help@locinox.com

Cechy

| | |
|--------------------------|---|
| Typ lampy: | LED |
| Żywotność: | 50 000 h |
| Jasność: | Wersja 230 V AC: 300 lumenów Wersja 24 V DC: 270 lumenów |
| Temperatura koloru: | 230 V AC: 2700 K 24 V DC: 2700 K |
| Opcje kolorów | Czarny Srebrny Antracyt Wersja do pomalowania |
| Stopień ochrony IP: | IP65 |
| Stopień ochrony IK: | IK06 |
| Użytkowanie na zewnątrz: | -30°C – 70°C 20–95% RH |
| Pobór energii: | Wersja 230 V AC: maks. 4,6 W Wersja 24 V DC: maks. 3 W |
| Kąt świecenia: | Otoczenie |
| Materiały: | Aluminium, tworzywo sztuczne konstrukcyjne |
| Certyfikaty | CE |



ZESKANUJ, ABY
DOWIEDZIEĆ
SIĘ WIĘCEJ

HELIOS

CUBE75

PAINTABLE

LONG OUTDOOR LIFETIME

WARM WHITE LIGHT



LOCINOX[®]

Let's make it better together

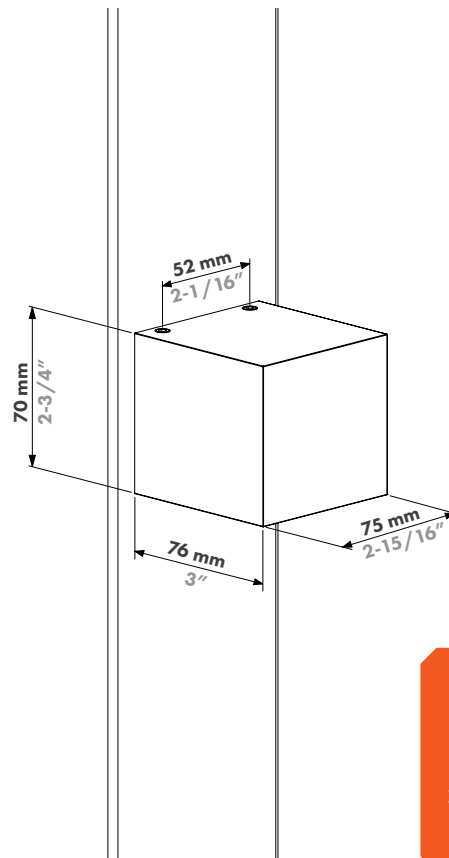
Oświetlenie architektoniczne

Odkryj idealną harmonię funkcjonalności i estetyki dzięki Helios, zewnętrznemu oświetleniu architektonicznemu zaprojektowanemu przez Locinox.

Gama oświetlenia nie tylko zapewnia większy poziom bezpieczeństwa, ale stanowi także zachwycający dodatek do bram i ogrodów.



Odkryj więcej: locinox.com | help@locinox.com



ZESKANUJ, ABY
DOWIEDZIEĆ
SIĘ WIĘCEJ

LOCINOX

CUBE75

Co je wyróżnia?

- Łatwość montażu dla każdego – zarówno dla osób z przygotowaniem technicznym, jak i bez
- Możliwość montażu na ścianie, słupku i profilu
- Możliwość łączenia szeregowego
- Wytrzymałość
- Przetestowana odporność na różne warunki pogodowe
- Estetyka, ponadczasowe wzornictwo
- Dostępność wersji do malowania
- Możliwość wymiany
- Wszechstronność – możliwość łączenia ze słupkami aluminiowymi, stalowymi i drewnianymi
- Niewielkie wymagania dotyczące przygotowania bramy



Odkryj więcej: locinox.com | help@locinox.com

Cechy

| | |
|--------------------------|---|
| Typ lampy: | LED |
| Żywotność: | 50 000 h |
| Jasność: | Wersja 230 V AC: 300 lumenów Wersja 24 V DC: 270 lumenów |
| Temperatura koloru: | 230 V AC: 2700 K 24 V DC: 2700 K |
| Opcje kolorów | Czarny Srebrny Antracyt Wersja do pomalowania |
| Stopień ochrony IP: | IP65 |
| Stopień ochrony IK: | IK06 |
| Użytkowanie na zewnątrz: | -30°C – 70°C 20–95% RH |
| Pobór energii: | Wersja 230 V AC: maks. 4,6 W Wersja 24 V DC: maks. 3 W |
| Kąt świecenia: | Otoczenie |
| Materiały: | Aluminium, tworzywo sztuczne konstrukcyjne |
| Certyfikaty | CE |