



ZESKANUJ, ABY  
DOWIEDZIEĆ  
SIĘ WIĘCEJ

# HELIOS

## ARCO55

PAINTABLE

LONG OUTDOOR LIFETIME

WARM WHITE LIGHT



**LOCINOX**<sup>®</sup>

Let's make it better together

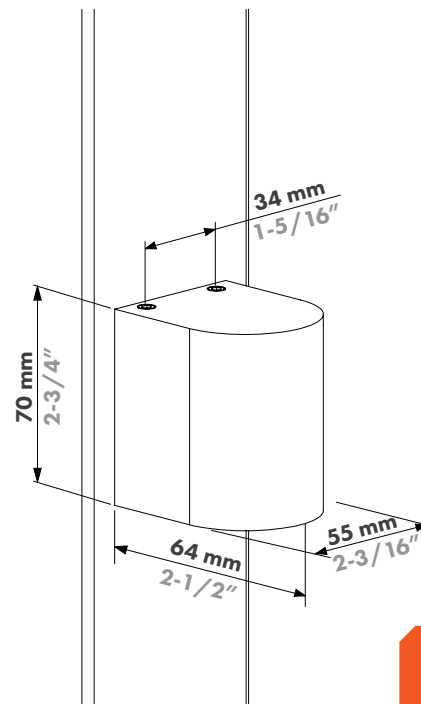
## Oświetlenie architektoniczne

Odkryj idealną harmonię funkcjonalności i estetyki dzięki Helios, zewnętrznemu oświetleniu architektonicznemu zaprojektowanemu przez Locinox.

Gama oświetlenia nie tylko zapewnia większy poziom bezpieczeństwa, ale stanowi także zachwycający dodatek do bram i ogrodów.



Odkryj więcej: [locinox.com](https://locinox.com) | [help@locinox.com](mailto:help@locinox.com)



ZESKANUJ, ABY  
DOWIEDZIEĆ  
SIĘ WIĘCEJ

LOCINOX

# ARCO55

## Co je wyróżnia?

- Łatwość montażu dla każdego – zarówno dla osób z przygotowaniem technicznym, jak i bez
- Możliwość montażu na ścianie, słupku i profilu
- Możliwość łączenia szeregowego
- Wytrzymałość
- Przetestowana odporność na różne warunki pogodowe
- Estetyka, ponadczasowe wzornictwo
- Dostępność wersji do malowania
- Możliwość wymiany
- Wszeczhronność – możliwość łączenia ze słupkami aluminiowymi, stalowymi i drewnianymi
- Niewielkie wymagania dotyczące przygotowania bramy



Odkryj więcej: [locinox.com](http://locinox.com) | [help@locinox.com](mailto:help@locinox.com)

## Cechy

Typ lampy:	LED
Żywotność:	50 000 h
Jasność:	Wersja 230 V AC: 300 lumenów Wersja 24 V DC: 270 lumenów
Temperatura koloru:	230 V AC: 2700 K 24 V DC: 2700 K
Opcje kolorów	Czarny Srebrny Antracyt Wersja do pomalowania
Stopień ochrony IP:	IP65
Stopień ochrony IK:	IK06
Użytkowanie na zewnątrz:	-30°C – 70°C 20–95% RH
Pobór energii:	Wersja 230 V AC: maks. 4,6 W Wersja 24 V DC: maks. 3 W
Kąt świecenia:	Otoczenie
Materiały:	Aluminium, tworzywo sztuczne konstrukcyjne
Certyfikaty	CE



ZESKANUJ, ABY  
DOWIEDZIEĆ  
SIĘ WIĘCEJ

# HELIOS

## ARCO75

PAINTABLE

LONG OUTDOOR LIFETIME

WARM WHITE LIGHT



**LOCINOX**<sup>®</sup>

Let's make it better together

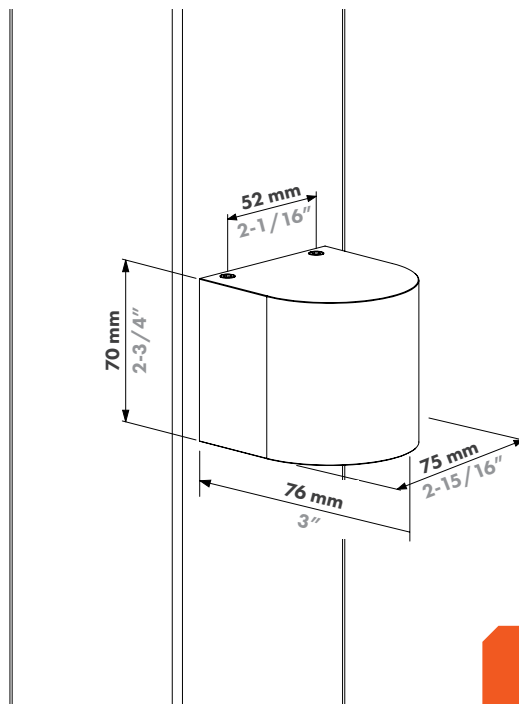
## Oświetlenie architektoniczne

Odkryj idealną harmonię funkcjonalności i estetyki dzięki Helios, zewnętrznemu oświetleniu architektonicznemu zaprojektowanemu przez Locinox.

Gama oświetlenia nie tylko zapewnia większy poziom bezpieczeństwa, ale stanowi także zachwycający dodatek do bram i ogrodów.



Odkryj więcej: [locinox.com](https://locinox.com) | [help@locinox.com](mailto:help@locinox.com)



ZESKANUJ, ABY  
DOWIEDZIEĆ  
SIĘ WIĘCEJ

LOCINOX

## ARCO75

### Co je wyróżnia?

- Łatwość montażu dla każdego – zarówno dla osób z przygotowaniem technicznym, jak i bez
- Możliwość montażu na ścianie, słupku i profilu
- Możliwość łączenia szeregowego
- Wytrzymałość
- Przetestowana odporność na różne warunki pogodowe
- Estetyka, ponadczasowe wzornictwo
- Dostępność wersji do malowania
- Możliwość wymiany
- Wszeczhronność – możliwość łączenia ze słupkami aluminiowymi, stalowymi i drewnianymi
- Niewielkie wymagania dotyczące przygotowania bramy



Odkryj więcej: [locinox.com](https://locinox.com) | [help@locinox.com](mailto:help@locinox.com)

### Cechy

Typ lampy:	LED
Żywotność:	50 000 h
Jasność:	Wersja 230 V AC: 300 lumenów Wersja 24 V DC: 270 lumenów
Temperatura koloru:	230 V AC: 2700 K 24 V DC: 2700 K
Opcje kolorów	Czarny Srebrny Antracyt Wersja do pomalowania
Stopień ochrony IP:	IP65
Stopień ochrony IK:	IK06
Użytkowanie na zewnątrz:	-30°C – 70°C 20–95% RH
Pobór energii:	Wersja 230 V AC: maks. 4,6 W Wersja 24 V DC: maks. 3 W
Kąt świecenia:	Otoczenie
Materiały:	Aluminium, tworzywo sztuczne konstrukcyjne
Certyfikaty	CE