



ZESKANUJ,
ABY DOWIEDZIEĆ
SIĘ WIĘCEJ

ELECTRADROP-E



500 K CYCLES

STAINLESS MATERIAL

PREMIUM QUALITY



LOCINOX[®]

Let's make it better together

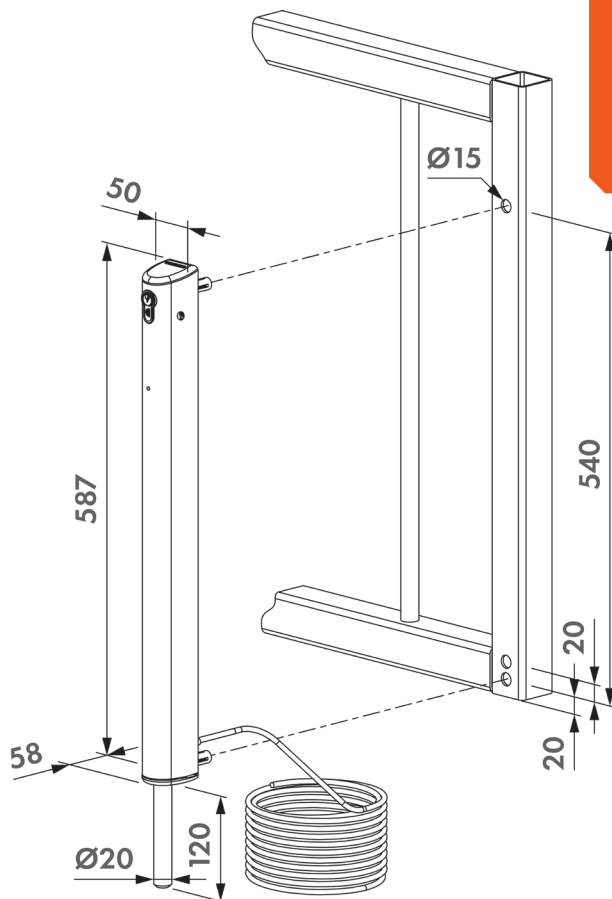
Elektryczny rygiel dolny z funkcją awaryjnego zamykania

Elektryczny rygiel dolny 24V o skoku bolca 120 mm do bram automatycznych zapewnia bezpieczne zamknięcie bramy.

Rygiel chroni siłowniki przed obciążeniem wiatrem.



Odkryj więcej: locinox.com | help@locinox.com



ZESKANUJ,
ABY DOWIEDZIEĆ
SIĘ WIĘCEJ

LOCINOX[®]

Electradrop-E

Elektryczny rygiel dolny z funkcją awaryjnego zamykania

Dlaczego jest wyjątkowy?

- Obudowa aluminiowa malowana proszkowo, odporna na wandalizm
- Podłączenie pod wyjście lampy ostrzegawczej automatyki bramy (czas wstępnego migania – 3 sek.)
- Automatyczne wykrywanie sygnału ciągłego lub przerywanego
- Możliwe ręczne odblokowanie przy braku napięcia
- Zintegrowany system wykrywania przeszkód automatycznie zatrzyma ruch rygla w przypadku napotkania przeszkody, aby uniknąć obrażeń.
- Głębokość ryglowania: 120 mm
- Średnica rygla: 20 mm
- W komplecie z kablem 5 m
- Wraz z wkładką 3012-37-STD



Cechy

Konfiguracje	ELECTRADROP-E ELECTRADROP-E-P
Rozmiar profilu bramy	Min 40 mm
Obudowa	Aluminium anodowane
Wkładka	Pół eurocylindra (w zestawie)
Specyfikacje elektryczne	U=24VDC±20%; IMAX=2.2A; P=20mW/55W (MAX)
Montaż	Quick-Fix (2x)
Odporność na czynniki atmosferyczne	IP66
Kolor	RAL 9005 / srebrny
Gwarancja	2 lata
Zasilanie	PowerStone - 24V DC 60W



ZESKANUJ,
ABY DOWIEDZIEĆ
SIĘ WIĘCEJ

ELECTRADROP-R



500 K CYCLES

STAINLESS MATERIAL

PREMIUM QUALITY



LOCINOX[®]

Let's make it better together

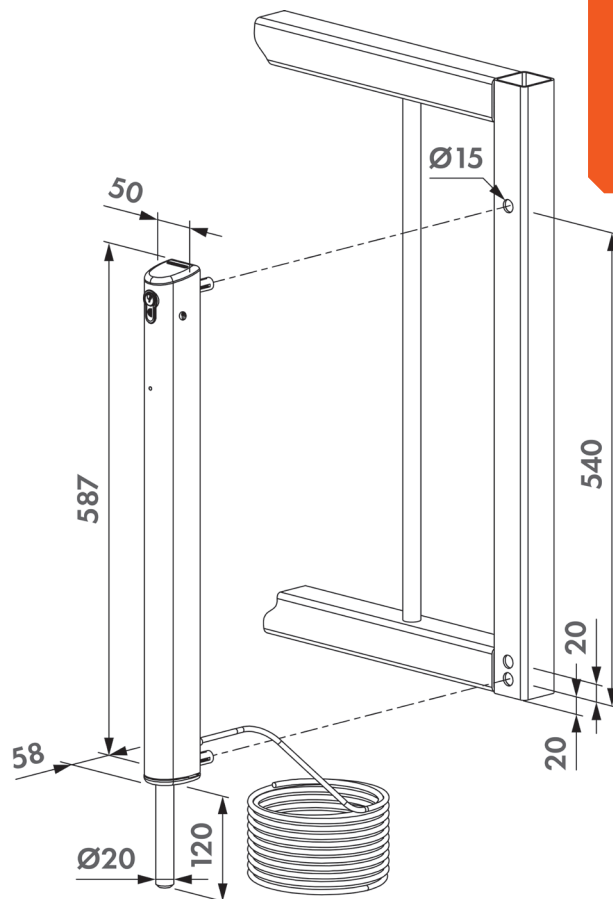
Elektryczny rygiel dolny ze zintegrowanymi bateriami i funkcją wyjścia awaryjnego

Elektryczny rygiel 24V z wysuwem 120 mm i zintegrowanymi bateriami awaryjnymi do bezpiecznego otwierania zautomatyzowanych bram skrzydłowych.

Rygiel chroni siłowniki przed obciążeniem wiatrem.



Odkryj więcej: locinox.com | help@locinox.com



ZESKANUJ,
ABY DOWIEDZIEĆ
SIĘ WIĘCEJ

LOCINOX

Electradrop-R

Elektryczny rygiel dolny ze zintegrowanymi bateriami i funkcją wyjścia awaryjnego

Dlaczego jest wyjątkowy?

- Obudowa aluminiowa malowana proszkowo, odporna na wandalizm
- Podłączenie pod wyjście lampy ostrzegawczej automatyki bramy (czas wstępnego migania – 3 sek.)
- Automatyczne wykrywanie sygnału ciągłego lub przerywanego
- Możliwe ręczne odblokowanie przy braku napięcia
- Zintegrowany system wykrywania przeszkód automatycznie zatrzyma ruch rygla w przypadku napotkania przeszkody, aby uniknąć obrażeń.
- Głębokość ryglowania: 120 mm
- Średnica rygla: 20 mm
- W komplecie z kablem 5 m
- Wraz z wkładką 3012-37-STD



Cechy

Konfiguracje	ELECTRADROP-R ELECTRADROP-R-P
Rozmiar profilu bramy	Min 40 mm
Obudowa	Aluminium anodowane
Wkładka	Pół eurocyindra (w zestawie)
Specyfikacje elektryczne	U=24VDC±20%; IMAX=2.2A; P=20mW/55W (MAX)
Montaż	Quick-Fix (2x)
Odporność na czynniki atmosferyczne	IP66
Kolor	RAL 9005 / srebrny
Gwarancja	2 lata
Zasilanie	PowerStone - 24V DC 60W
Czas pracy baterii	300 ruchów zamka na bateriach o żywotności 10 lat