

? LOCINOX HQ

LIVE CHAT
www.locinox.com
+32 56 77 27 66

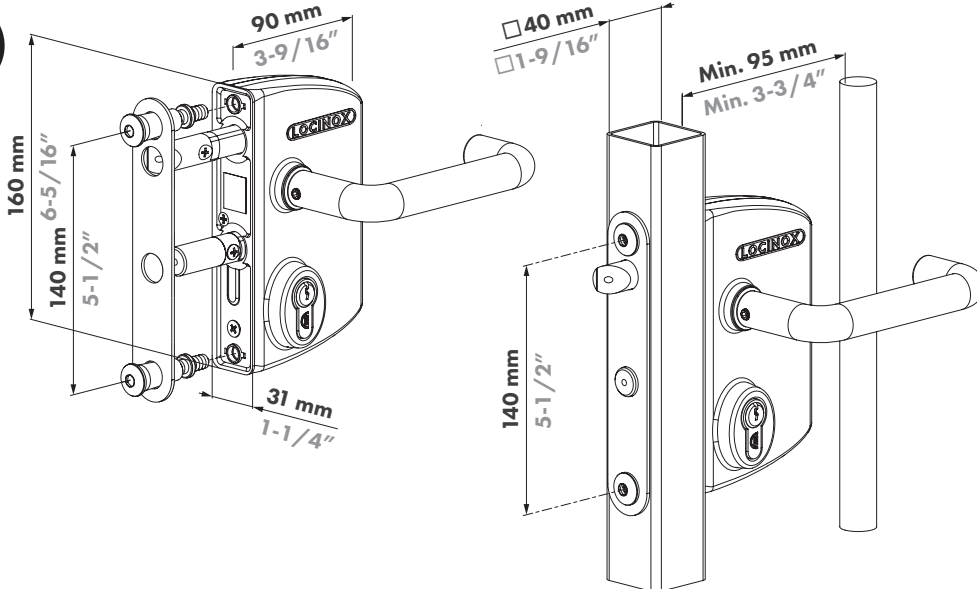
help@locinox.com
www.locinox.com/lpkqu2

? LOCINOX USA

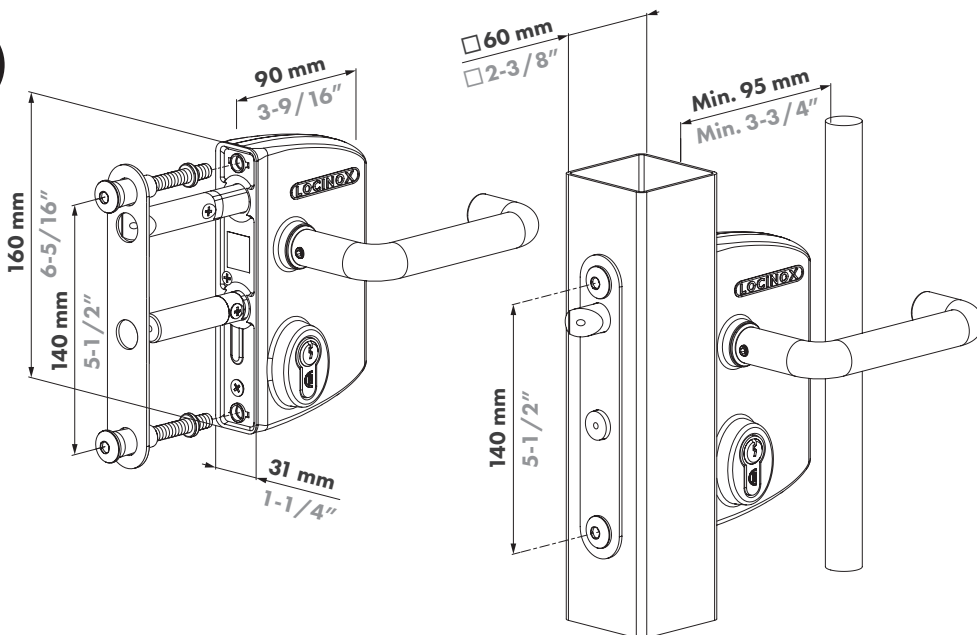
LIVE CHAT
www.locinoxusa.com
877-LOCINOX

helpusa@locinox.com
www.locinoxusa.com/lpkqu2

1 40 mm
1-9/16"



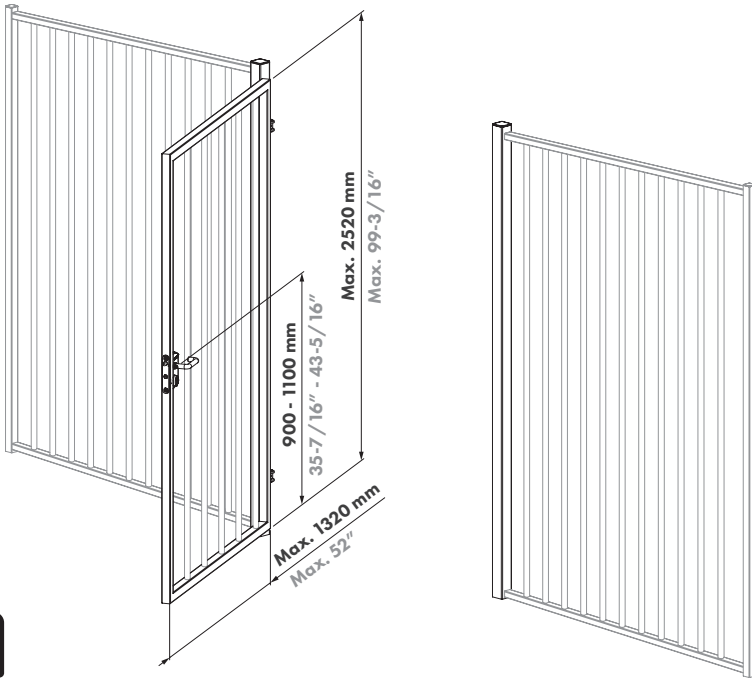
1 60 mm
2-3/8"



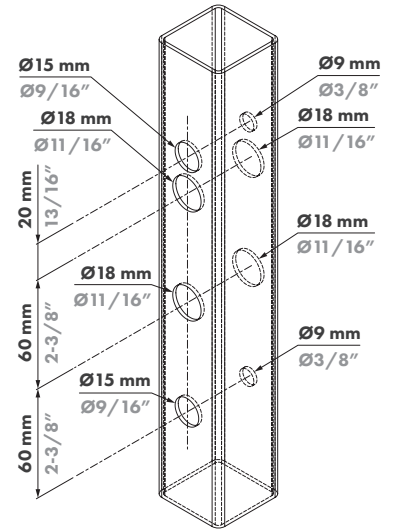
2 PG 4

3 PG 4

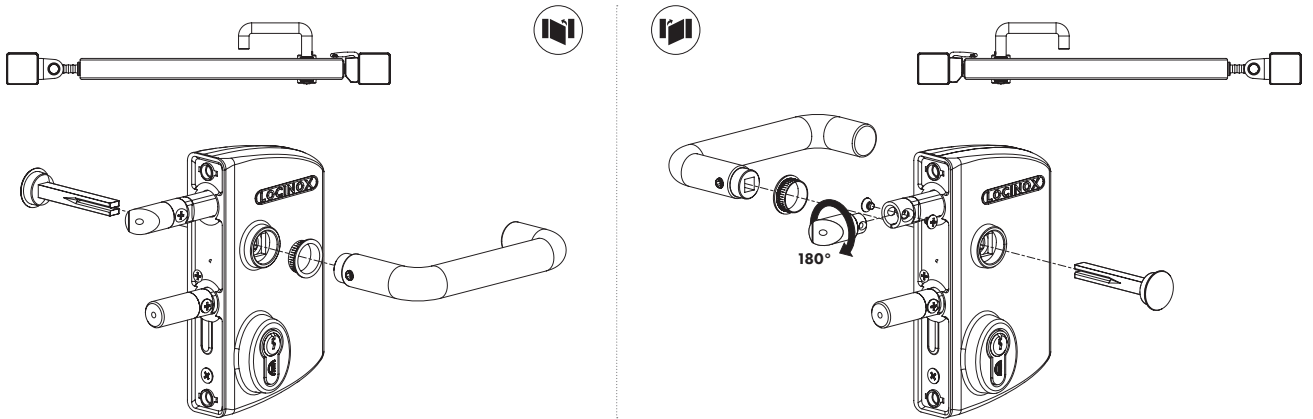
4 Door mass and door dimensions



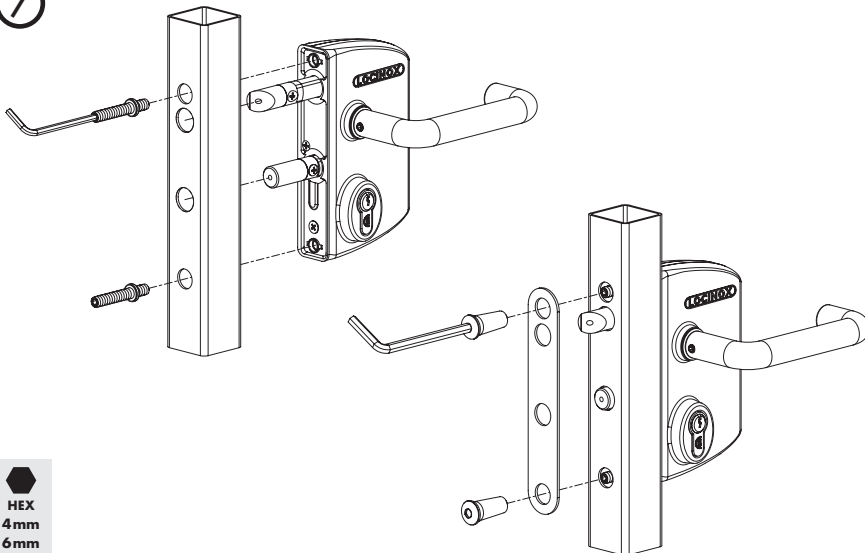
5



6

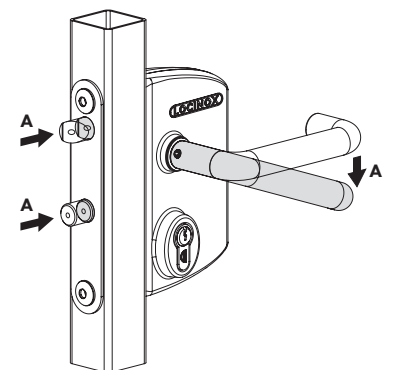


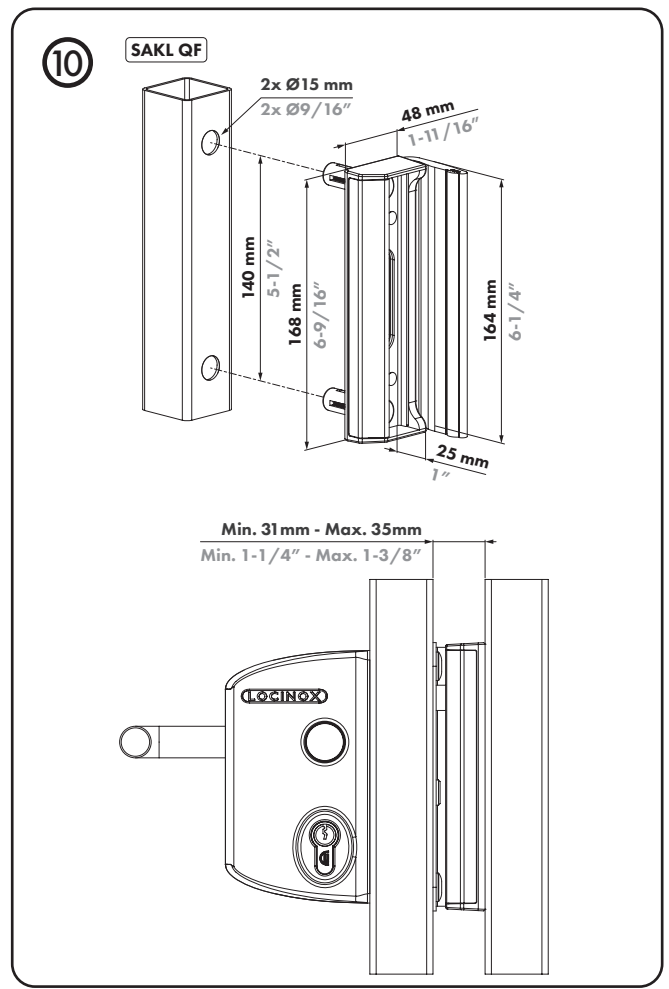
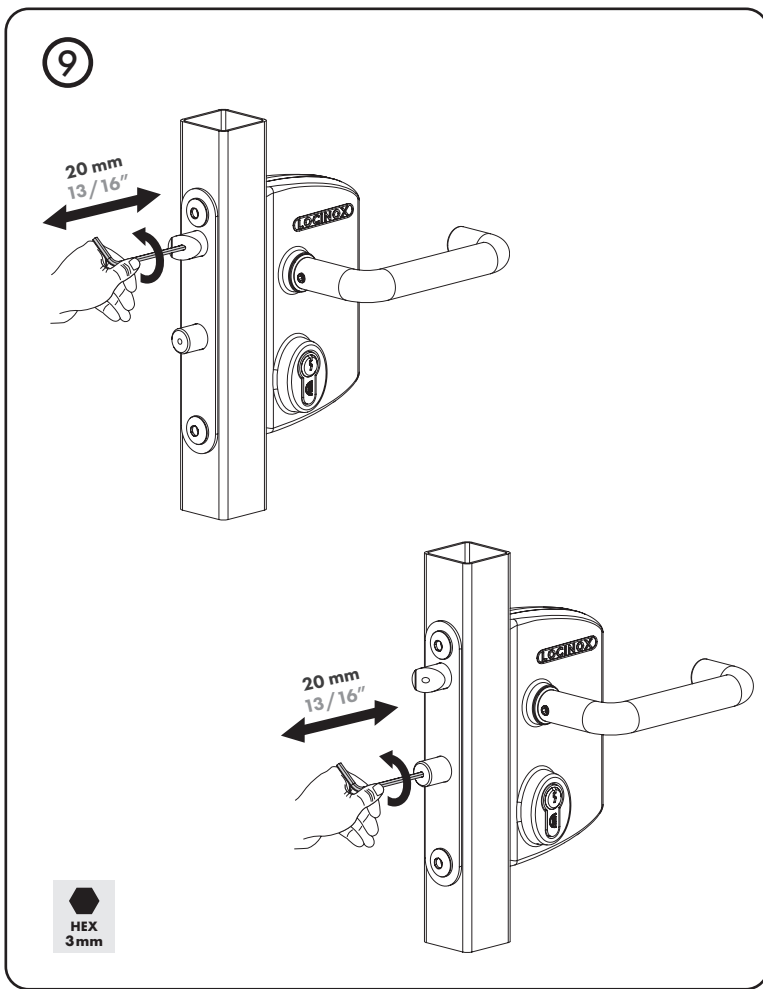
7



HEX
4mm
6mm

8





REMOVE THE KEY FOR SECURE ANTI-PANIC FUNCTIONING!

ENTFERNEN SIE DEN SCHLÜSSEL FÜR SICHERE ANTI-PANIK-FUNKTION

USUŃ KLUCZ DO BEZPIECZNEGO DZIAŁANIA ZAMKA ANTYPANICZNEGO!

VERWIJDER DE SLEUTEL VOOR EEN VEILIGE ANTI-PANIEK WERKING

RETIREZ LA CLÉ POUR UN FONCTIONNEMENT ANTI-PANIQUE SÉCURISÉ!

RETIRAR LA LLAVE PARA UN FUNCIONAMIENTO ANTIPÁNICO SEGURO

УДАЛИТЕ КЛЮЧ ДЛЯ БЕЗОПАСНОГО ФУНКЦИОНИРОВАНИЯ В АВАРИЙНЫХ СИТУАЦИЯХ!

CE 20

Locinox NV
Mannebeekstraat 21
8790 Waregem
Belgium

Locinox USA LLC
460 Windy Point Drive
Glendale Heights - IL 60139
USA

Surface mounted anti-panic gate lock
LPKQ40*A2 + SA keep
LPKQ60*A2 + SA keep

EN 179:2008
37601422AB

NB-Nr. 0960
0960-CPR-SKGIKOB.011818.01.ENG

LOCINOX[®]
Let's make it better together

Doc. Nr.: MANU-000228

Locinox nv • Mannebeekstraat 21 • 8790 Waregem • Belgium
Locinox LLC • 460 Windy Point Drive • Glendale Heights - IL 60139 • USA

M A N U - 0 0 0 2 2 8

2 Emergency exit devices according to EN 179:2008

The following configurations are approved to be installed in an emergency exit gate to conform EN 179:2008

GATE PROFILE DIMENSIONS		LOCKS
40 mm		LPKQ4040
60 mm		LPKQ6060

CYLINDER	HANDLE	KEEP
3012-54-STD	3006A-2	SAKLQF

The safety features of this product are essential to its compliance with EN 179:2008. No modification of any kind other than those described in these instructions are permitted.

Hardware voor nooduitgangen volgens EN 179:2008

De volgende configuraties zijn goedgekeurd voor installatie in een poort voor nooduitgangen conform EN 179:2008

AFMETINGEN POORTPROFIELEN		SLOTEN
40 mm		LPKQ4040
60 mm		LPKQ6060

CYLINDER	KRUK	SLOTVANGER
3012-54-STD	3006A-2	SAKLQF

De veiligheidskenmerken van dit product zijn essentieel om te voldoen aan EN 179: 2008. Geen enkele andere wijziging dan die beschreven in deze instructie is toegestaan.

Dispositifs de sortie de secours selon la norme EN 179:2008

Les configurations suivantes sont approuvées pour être installées sur une porte d'issue de secours conformément à la norme EN 179:2008

DIMENSIONS DU PROFIL DE LA PORTE		SERRURES
40 mm		LPKQ4040
60 mm		LPKQ6060

CYLINDRE	POIGNÉE	GÂCHE
3012-54-STD	3006A-2	SAKLQF

Les caractéristiques de sécurité de ce produit sont essentielles à sa conformité à la norme EN 179:2008. Aucune modification d'aucune sorte autre que celles décrites dans ce manuel ne sont autorisées.

Notausgangsverschlüsse nach EN 179:2008

Die folgenden Konfigurationen dürfen gemäß EN 179:2008 in ein Notausgangstor eingebaut werden

TORPROFIL MASSE		SCHLÖSSER
40 mm		LPKQ4040
60 mm		LPKQ6060

ZYLINDER	DRÜCKER	ANSCHLAG
3012-54-STD	3006A-2	SAKLQF

Die Sicherheitsmerkmale dieses Produkts sind für die Einhaltung von EN 179:2008 von wesentlicher Bedeutung. Andere als die in dieser Anleitung beschriebenen Änderungen sind nicht gestattet.

Dispositivos para salidas de emergencia según la norma EN 179:2008

Se han aprobado las siguientes configuraciones para su instalación en la puerta de salidas de emergencia conforme a EN 179:2008

DIMENSIONES DEL PERFIL DE PUERTA		CERRADURAS
40 mm		LPKQ4040
60 mm		LPKQ6060

CILINDRO	MANILLA	CERRADERO
3012-54-STD	3006A-2	SAKLQF

Las características de seguridad de este producto son fundamentales para su conformidad con EN 179:2008. No se permite ningún tipo de modificación salvo las descritas en estas instrucciones.

Urządzenia ewakuacyjne zgodnie z EN 179:2008

Zatwierdzono następujące konfiguracje do zainstalowania w bramce ewakuacyjnej zgodnie z EN 179:2008

WYMIARY PROFILU BRAMKI		ZAMKI
40 mm		LPKQ4040
60 mm		LPKQ6060

CYLINDER	KLAMKA	ZACZEP
3012-54-STD	3006A-2	SAKLQF

Funkcje bezpieczeństwa tego produktu mają zasadnicze znaczenie dla jego zgodności z normą EN 179: 2008. Wszystkie modyfikacje innego rodzaju niż opisane w niniejszej instrukcji są niedozwolone.

Устройства для аварийного выхода согласно требованиям EN 179:2008

Следующие конфигурации одобрены для установки на калитках и воротах аварийного выхода в соответствии с требованиями EN 179:2008

РАЗМЕРЫ КАЛИТЧОГО ПРОФИЛЯ		ЗАМКИ
40 mm		LPKQ4040
60 mm		LPKQ6060

ЛИЧИНКА	РУЧКА	ОТВЕТНАЯ ПЛАНКА
3012-54-STD	3006A-2	SAKLQF

Для соответствия требованиям EN 179:2008, очень важны функции безопасности этого изделия

3 Classification according to EN 179:2008

37601422AB

3 Category of use — High frequency of use where there is little incentive to exercise care

7 Durability — Grade 7: 200 000 test cycles

6 Door mass — Grade 6: up to 200 kg

0 Suitable for use on smoke door assemblies — Grade 0: not approved for use on fire/ smoke doors

1 Safety — Grade 1: all emergency exit devices have a critical safety function, therefore only the top grade is identified for the purposes of this European Standard

4 Corrosion resistance — Grade 4: very high resistance (240 h)

2 Security — Grade 2: 1000 N

2 Projection of operating element — Grade 2: up to 100 mm

A Type of operation — Type A: emergency exit device with handle operation

B Intended use — Type B: outwardly opening single door

Classificatie volgens EN 179:2008

37601422AB

4 Gebruikscategorie - Hoge gebruiksfrequentie waar er weinig onderhoud nodig is

8 Duurzaamheid - Klasse 7: 200.000 testcycli

7 Deurmassa - Klasse 6: tot 200 kg

1 Geschikt voor gebruik op branddeuren - Klasse 0: niet geschikt voor gebruik op brand-/rookdeuren

2 Veiligheid - Klasse 1: alle nooduitgangen hebben een kritieke veiligheidsfunctie, daarom wordt alleen de hoogste klasse geïdentificeerd voor de doeleinden van deze Europese norm

5 Corrosieweerstand - Klasse 4: zeer hoge weerstand (240 uur)

3 Beveiliging - Grade 2: 1000 N

3 Projectie van het bedieningselement - Klasse 2: tot 100 mm

A Type bediening - Type A: nooduitgang met handgreepbediening

B Beoogd gebruik - Type B: naar buiten openende enkele deur

Classification selon la norme EN 179:2008

37601422AB

3 Catégories d'utilisation — Fréquence d'utilisation élevée avec peu d'entretien

7 Durabilité — Grade 7: 200 000 cycles d'ouverture

6 Masse de la porte — Grade 6: jusqu'à 200 kg

0 Utilisation sur des portes coupe-feu —

Grade 0: Non approuvé pour une utilisation sur des portes coupe-feu

1 Sécurité — Grade 1: tous les dispositifs de sortie de secours ont une fonction de sécurité critique, par conséquent, seule la classe supérieure est identifiée aux fins de la présente norme européenne

4 Résistance à la corrosion — Grade 4: très haute résistance (240 h)

2 Sécurité — Grade 2: 1000 N

2 Projection de l'élément de commande — Grade 2: jusqu'à 100 mm

A Type d'application — Type A: dispositif de sortie de secours avec poignée

B Utilisation conforme — Type B: porte simple à ouverture vers l'extérieur

Einstufung nach EN 179:2008

37601422AB

3 Verwendungskategorie - Hohe Verwendungshäufigkeit bei geringer Wartung

7 Haltbarkeit - Klasse 7: 200 000 Testzyklen

6 Tordimension - Klasse 6: bis zu 200 kg

0 Geeignet für die Verwendung an Rauchschutztüren - Klasse 0: Nicht für die Verwendung an Feuer-/Rauchschutztüren zugelassen

1 Sicherheit - Klasse 1: Alle Notausgangsvorrichtungen haben eine kritische Sicherheitsfunktion, daher wird für die Zwecke dieser Europäischen Norm nur die höchste Klasse identifiziert

4 Korrosionsbeständigkeit - Klasse 4: sehr hohe Beständigkeit (240h)

2 Sicherheit - Klasse 2: 1000 N

2 Vorsprung des Bedienelements - Klasse 2: bis 100 mm

A Betriebsart - Typ A: Notausgangsvorrichtung mit Drückerbediening

B Verwendungszweck - Typ B: nach außen öffnendes Einzeltor

Clasificación según EN 179:2008

37601422AB

3 Categoría de uso: alta frecuencia de uso donde existe poco interés por tener cuidado

7 Durabilidad — Grado 7: 200.000 ciclos de prueba

6 Masa de la puerta — Grado 6: hasta 200 kg

0 Apto para uso en conjunto de puertas antihumo — Grado 0: no homologadas para uso en puertas cortafuego/antihumo

1 Seguridad — Grado 1: todos los dispositivos de salidas de emergencia cumplen una función de seguridad crítica; por tanto, se ha determinado únicamente el grado máximo a los efectos de esta norma europea

4 Resistencia a la corrosión — Grado 4: resistencia muy alta (240 h)

2 seguridad — Grado 2: 1000 N

2 Proyección del elemento funcional — Grado 2: hasta 100 mm

A Tipo de funcionamiento — Tipo A: dispositivo de salida de emergencia con accionamiento de manilla

B Uso previsto — Tipo B: puerta única de apertura hacia fuera

Klasyfikacja zgodnie z EN 179:2008

37601422AB

3 Kategorie zastosowania - Wysoka częstotliwość używania, gdyż zachęta do wykorzystywania jest niewielka

7 Trwałość - klasa 7: 200 000 cykli testowych

6 Masa drzwi - klasa 6: do 200 kg

0 Nadaje się do stosowania w drzwiach przeciwpożarowych - Klasa 0: niedopuszczony do stosowania w drzwiach przeciwpożarowych/dymnych

1 Bezpieczeństwo - klasa 1: wszystkie urządzenia wyjścia awaryjnego mają krytyczną funkcję bezpieczeństwa, dlatego dla celów niniejszej Normy Europejskiej zidentyfikowano tylko najwyższy stopień Europejskich standardów

4 Odporność na korozję - klasa 4: bardzo wysoka odporność (240 h)

2 Bezpieczeństwo - klasa obciążalności 2: 1000 N

2 Skok elementu roboczego - klasa 2: do 100 mm

A Rodzaj operacji - Typ A: urządzenie wyjścia awaryjnego z obsługą poprzez klamkę

B Zastosowanie zgodne z przeznaczeniem - Typ B: pojedyncze drzwi otwierane na zewnątrz

Классификация согласно EN 179:2008

37601422AB

3 Категория использования — Частое использования в местах с низким уровнем проявления осторожности

7 Срок службы — Степень 7: 200 000 циклов испытаний

6 Вес двери — Степень 6: до 200 кг.

0 Пригодность для использования в качестве составляющих противопожарных дверей — Степень 0:

не одобрено для использования на противопожарных / противопожарных дверях

1 Безопасность — Степень 1: все устройства аварийного выхода имеют критическую функцию безопасности, поэтому с целью соответствия данного Европейского Стандарта устанавливается только наивысшая степень

4 Коррозионная стойкость — Степень 4: очень высокий уровень стойкости (240 часов)

2 Защищенность — Степень 2: 1000 Н

2 Защита открывающего элемента —

Степень 2: до 100 мм.

A Тип функционирования — Тип A: устройство аварийного выхода с активной ручкой

B Использование по назначению — Тип B: односторонняя дверь с открыванием наружу