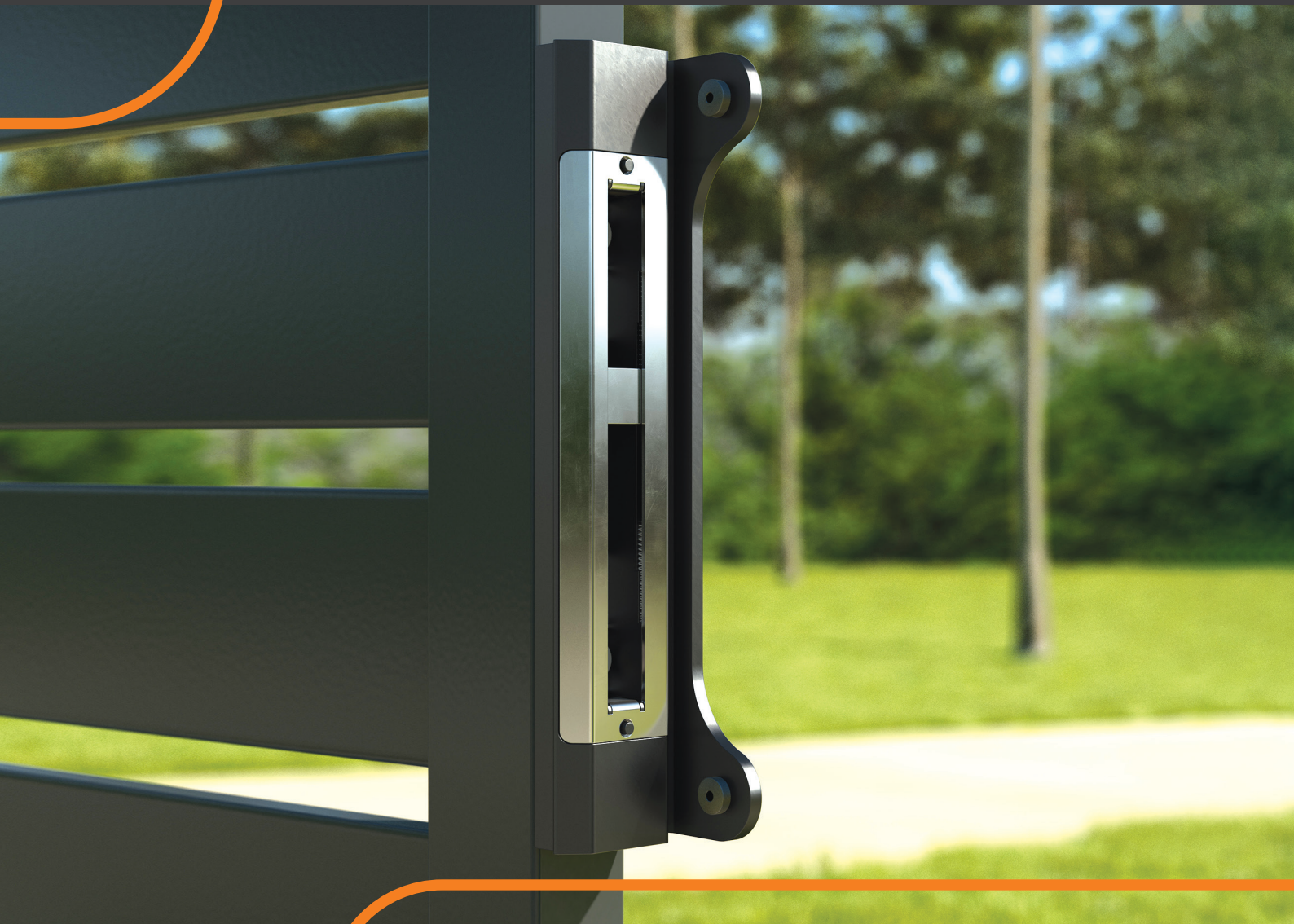


**LOCINOX**<sup>®</sup>

Let's make it better together

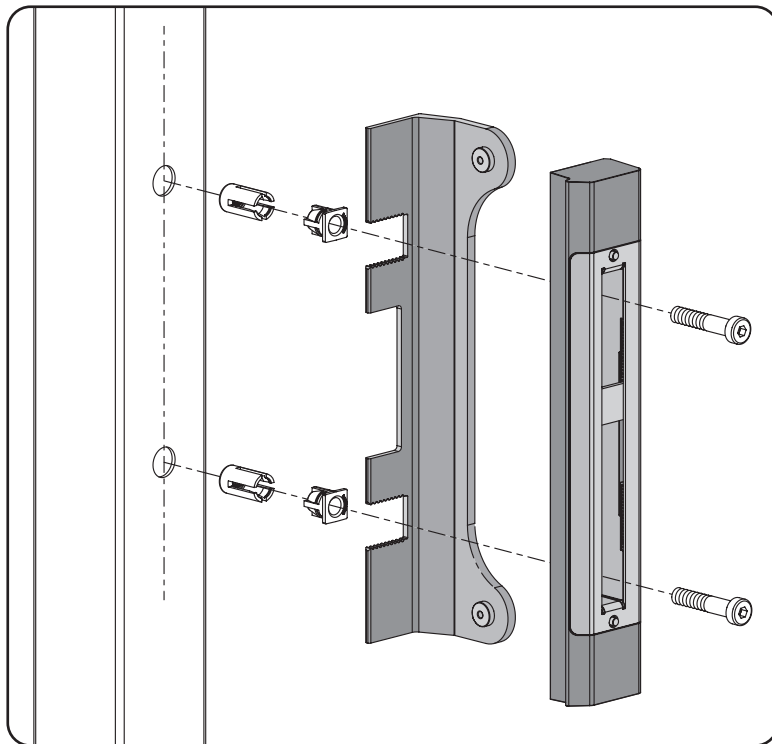
# DE NIEUWE SLOTVANGER **SFKO**



ROESTVRIJSTALEN SLOTVANGER IN  
OPBOUW VOOR INSTEKSLOTEN

## SNELLE EN EENVOUDIGE INSTALLATIE

EENVOUDIG EN SNEL MET **DE QUICK-FIX**



MODULARITEIT MET **DE MODULEC-SF**



ONTWORPEN VOOR DEZE LOCINOX SLOTEN



## SPECIFICATIES

- ✓ Modulair met elektrische slotvanger MODULEC-SF
- ✓ Slotvanger voor vierkante profielen
- ✓ Innovatieve Quick-Fix bevestiging
- ✓ Aluminium slagplaat met stootrubbers voor duurzaam gebruik
- ✓ Compatibel met Fortylock, Fiftylock en Sixtylock insteeksloten
- ✓ Vandalbestendig design: het inhaakverankeringsysteem voorkomt opening met een koevoet
- ✓ Eenvoudige links- en rechtsomstelling
- ✓ Aanpasbaar voor poortprofielen: 40 - 60 mm

## BESCHIKBAAR IN



**LOCINOX**



[www.locinox.com](http://www.locinox.com)



HQ: +32 56 77 27 66  
CEE: +48 71 758 21 00



[help@locinox.com](mailto:help@locinox.com)



[www.locinox.com/SFKO](http://www.locinox.com/SFKO)

**LOCINOX USA**



[www.locinoxusa.com](http://www.locinoxusa.com)



877- LOCINOX



[helpusa@locinox.com](mailto:helpusa@locinox.com)



[www.locinoxusa.com/SFKO](http://www.locinoxusa.com/SFKO)