



SCAN VOOR MEER  
INFORMATIE

# ELECTRADROP-E



500 K CYCLES

STAINLESS MATERIAL

PREMIUM QUALITY



**LOCINOX**<sup>®</sup>

Let's make it better together

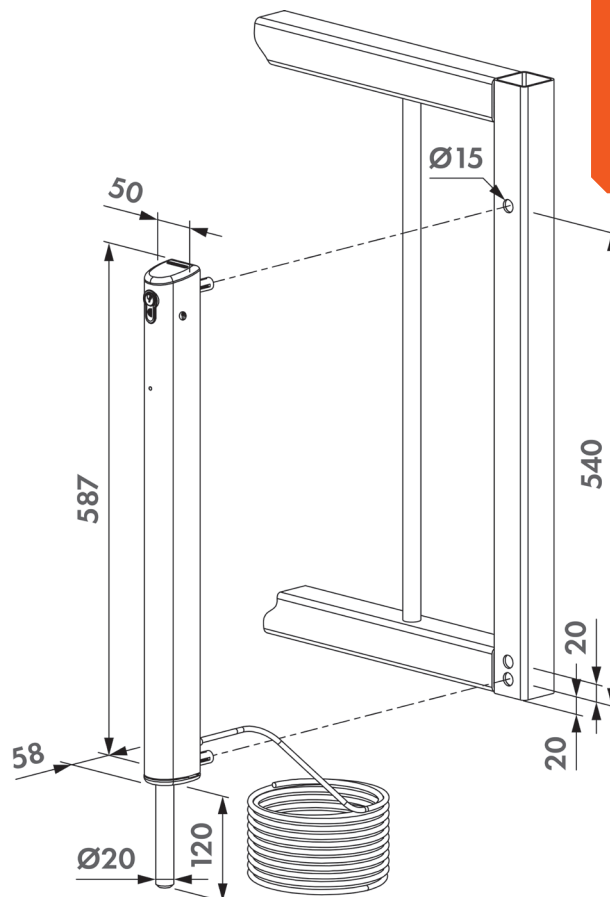
## Gemotoriseerde grondgrendel met Fail Close-functionaliteit

Gemotoriseerde 24V grondgrendel met 120 mm dieptevergrendeling voor veilige vergrendeling van geautomatiseerde draaiportalen.

Met deze grondgrendel ontlast u de aandrijfmotoren die belast worden door o.a. winddruk.



Ontdek meer: [locinox.com](https://locinox.com) | [help@locinox.com](mailto:help@locinox.com)



SCAN VOOR MEER  
INFORMATIE

**LOCINOX**

# Electradrop-E

Gemotoriseerde grondgrendel met Fail Close-functionaliteit

## Wat maakt hem speciaal?

- Vandalbestendige, gepoederlakte aluminium behuizing
- Aan te sluiten op de knipperlichtfunctie van geautomatiseerde poort (min 3 sec voorknipperen noodzakelijk) of rechtstreeks op de poortautomatisatie
- Automatische detectie en memorisatie van continu of pulssignaal
- Mechanische ontgrendeling dmv cilinder mogelijk bij noodsituatie
- Om verwondingen te voorkomen stopt de geïntegreerde obstakeldetectie automatisch de beweging van de grondgrendel in geval van overdruk
- Dieptevergrendeling: 120 mm
- Diameter grendel: 20 mm
- 5 m aansluitkabel meegeleverd
- 3012-37-STD cilinder meegeleverd



## Funcities

Configuraties	ELECTRADROP-E ELECTRADROP-E-P
Afmeting poortprofiel	Min 40 mm
Kast	Geanodiseerd aluminium
Cilinder	Halve Euro-cilinder (inbegrepen)
Elektrische specificaties	U=24VDC±20%; IMAX=2.2A; P=20mW/55W (MAX)
Bevestiging	Quick-Fix (2x)
Weerbestendigheid	IP66
Kleur	RAL 9005 / zilver
Garantie	2 jaar
Stroomvoorziening	PowerStone - 24V DC 60W