



ESCANEAR
PARA
SABER MÁS

ELECTRADROP-E



500 K CYCLES

STAINLESS MATERIAL

PREMIUM QUALITY



LOCINOX[®]

Let's make it better together

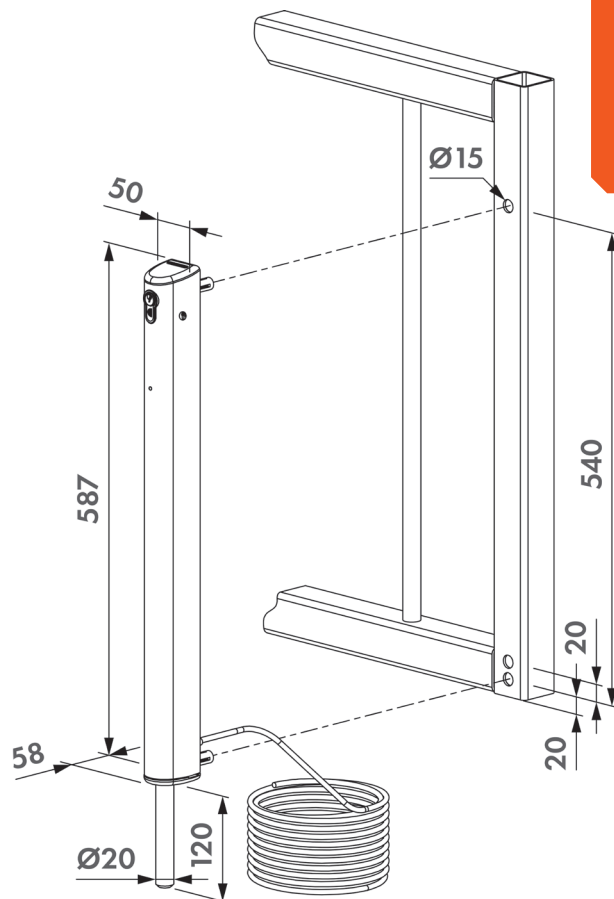
Pasador eléctrico motorizado con función "Fail Close"

Pasador eléctrico 24V con anclaje de 120 mm para un bloque seguro de tus puertas batientes automáticas.

El Electradrop reduce al mínimo el desgaste de los motores causado por la presión del viento.



Descubrir más: locinox.com | help@locinox.com



ESCANEAR
PARA
SABER MÁS

LOCINOX

Electradrop-E

Pasador eléctrico motorizado con función Fail Close

¿Qué tiene de especial?

- Carcasa de aluminio con recubrimiento de polvo, resistente al vandalismo
- Conexión a la lámpara de destellos de la puerta automática (un tiempo de preaviso de 3 sec min necesario)
- Detección automática y memorización de la señal continua o pulsante
- Desbloqueo mecánico con llave en caso de emergencia
- En caso de sobrepresión o para evitar accidentes la detección de obstáculos integrada detendrá el pasador eléctrico automáticamente
- Bloqueo del gancho: 120 mm
- Diámetro pasador: 20 mm
- Incluye 5 metros de cable
- Cilindro 3012-37-STD incluido



Características

Configuraciones	ELECTRADROP-E ELECTRADROP-E-P
Tamaño del perfil de la puerta	Min 40 mm
Estructura	Aluminio anodizado
Cilindro	Medio cilindro Euro (incluido)
Especificaciones eléctricas	U=24VDC±20%; IMAX=2.2A; P=20mW/55W (MAX)
Fijación	Quick-Fix (2x)
Resistencia al clima	IP66
Color	RAL 9005 / plateado
Garantía	2 años
Alimentación eléctrica	PowerStone - 24V DC 60W