

**LOCINOX**<sup>®</sup>

Let's make it better together

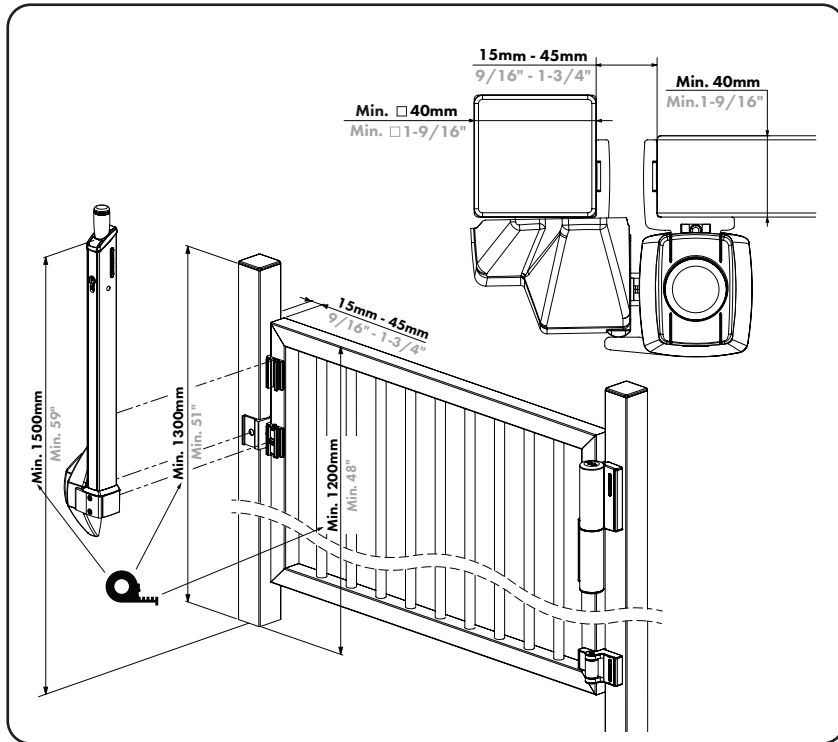
# SEGURO PARA NIÑOS **GUARDIMA**



CERROJO MAGNÉTICO A PRUEBA DE  
NIÑOS PARA PISCINAS Y PARQUES

## INSTALACIÓN FÁCIL Y RÁPIDA

LA FUERZA MAGNÉTICA MÁS FUERTE DEL MERCADO



SEGURO PARA NIÑOS  
EN CUALQUIER SITUACIÓN



## ESPECIFICACIONES

- ✓ Cumple con las normas internacionales para puertas de piscinas (consultar siempre con las autoridades correspondientes)
- ✓ Cerrojo magnético instalado en la puerta
- ✓ Sumamente resistente a las inclemencias de cualquier clima
- ✓ Exclusivo diseño patentado de gran duración con carcasa de aluminio anodizado
- ✓ Máxima fuerza magnética del mercado: distancia magnética de 30 mm, más del doble que la media de la industria
- ✓ Probado hasta 2 millones de ciclos
- ✓ Plena adaptabilidad vertical y horizontal de 30 mm: separación de 15 a 45 mm
- ✓ Para puertas izquierdas y derechas
- ✓ Prevención contra la presión descendente: solo se abre cuando se tira del imán hacia arriba, mejorando así seguridad
- ✓ Cilindro Europrofile accesible por ambos lados del cerrojo



## DISPONIBLE EN

9005



? LOCINOX



www.locinox.com



+32 56 77 27 66



help@locinox.com



www.locinox.com/SFKU

? LOCINOX CEE



info@locinox.com



+48 71 758 21 00

? LOCINOX USA



infousa@locinox.com



877-LOCINOX