



SCANNEN  
FÜR MEHR  
INFORMATIONEN

# HELIOS

## CONE55



PAINTABLE

LONG OUTDOOR LIFETIME

WARM WHITE LIGHT



**LOCINOX**<sup>®</sup>

Let's make it better together

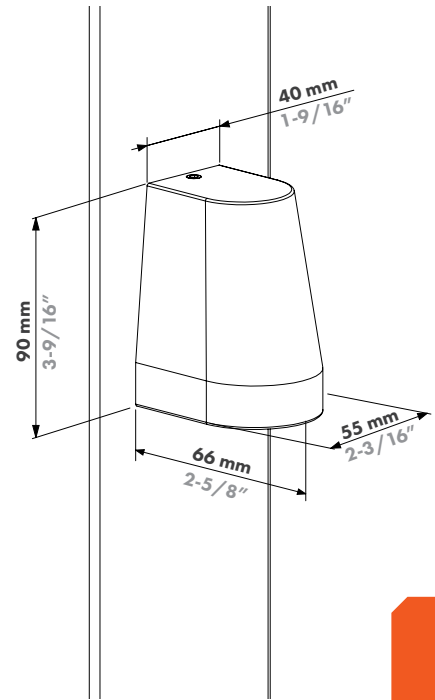
## Beleuchtung von architektonischen Anlagen

Entdecken Sie mit Helios, der Außenbeleuchtung für architektonische Anlagen von Locinox, die perfekte Harmonie zwischen Funktionalität und Ästhetik.

Das Beleuchtungsportfolio sorgt nicht nur für mehr Sicherheit, sondern setzt auch attraktive Akzente an Toren und in Gärten.



Mehr entdecken: [locinox.com](https://locinox.com) | [help@locinox.com](mailto:help@locinox.com)



SCANNEN  
FÜR MEHR  
INFORMATIONEN

**LOCINOX**

# CONE55

## Was macht die Beleuchtungslosun so besonders?

- Einfache Installation für alle – ob technisch versiert oder nicht
- Geeignet für Wand-, Pfosten- und Profilmontage
- Daisy-Chaining möglich
- Langlebig
- Unter allen Witterungsbedingungen getestet
- Ästhetisches, zeitloses Design
- Lackierbare Version erhältlich
- Austauschbar
- Vielseitig – kombinierbar mit Aluminium-, Stahl- und Holzpfosten
- Einfache und schnelle Montage am Tor



Mehr entdecken: [locinox.com](http://locinox.com) | [help@locinox.com](mailto:help@locinox.com)

## Merkmale

Lampentyp:	LED
Lebensdauer:	50 000 h
Helligkeit:	230V AC-Version: 300 Lumen 12-24V DC-Version: 270 Lumen
Farbtemperatur:	230 V Wechselstrom: 2700 K 12-24 V Gleichstrom: 2700 K
Farboptionen:	Schwarz Silber Anthrazit Lackierbare
Für den Außenbereich geeignet:	IP65
IK-Bewertung:	IK06
Außenbereich:	-30°C – 70°C 20-95 % relative Luftfeuchtigkeit
Energieverbrauch:	230V AC-Version: max. 4,6W 12-24-V-DC-Version: max. 3 W
Abstrahlwinkel:	Umgebung
Materialien:	Aluminium, Technischer Kunststoff
Zertifizierungen	CE



SCANNEN  
FÜR MEHR  
INFORMATIONEN

# HELIOS

## CONE85

PAINTABLE

LONG OUTDOOR LIFETIME

WARM WHITE LIGHT



**LOCINOX**<sup>®</sup>

Let's make it better together

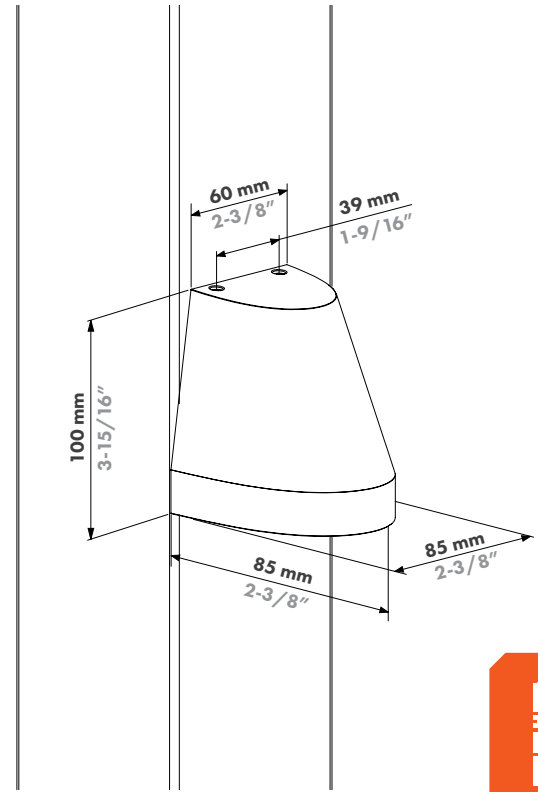
## Beleuchtung von architektonischen Anlagen

Entdecken Sie mit Helios, der Außenbeleuchtung für architektonische Anlagen von Locinox, die perfekte Harmonie zwischen Funktionalität und Ästhetik.

Das Beleuchtungsportfolio sorgt nicht nur für mehr Sicherheit, sondern setzt auch attraktive Akzente an Toren und in Gärten.



Mehr entdecken: [locinox.com](https://locinox.com) | [help@locinox.com](mailto:help@locinox.com)



SCANNEN  
FÜR MEHR  
INFORMATIONEN

LOCINOX

## CONE85

### Was macht die Beleuchtungslosun so besonders?

- Einfache Installation für alle – ob technisch versiert oder nicht
- Geeignet für Wand-, Pfosten- und Profilmontage
- Daisy-Chaining möglich
- Langlebig
- Unter allen Witterungsbedingungen getestet
- Ästhetisches, zeitloses Design
- Lackierbare Version erhältlich
- Austauschbar
- Vielseitig – kombinierbar mit Aluminium-, Stahl- und Holzpfosten
- Einfache und schnelle Montage am Tor



Mehr entdecken: [locinox.com](https://locinox.com) | [help@locinox.com](mailto:help@locinox.com)

### Merkmale

Lampentyp:	LED
Lebensdauer:	50 000 h
Helligkeit:	230V AC-Version: 300 Lumen 12-24V DC-Version: 270 Lumen
Farbtemperatur:	230 V Wechselstrom: 2700 K 12-24 V Gleichstrom: 2700 K
Farboptionen:	Schwarz Silber Bronze Lackierbare
Für den Außenbereich geeignet:	IP65
IK-Bewertung:	IK06
Außenbereich:	-30°C – 70°C 20-95 % relative Luftfeuchtigkeit
Energieverbrauch:	230V AC-Version: max. 4,6W 12-24-V-DC-Version: max. 3 W
Abstrahlwinkel:	Umgebung
Materialien:	Aluminium, Technischer Kunststoff
Zertifizierungen	CE