



SCANNEN
FÜR MEHR
INFORMATIONEN

HELIOS

CONE55

PAINTABLE

LONG OUTDOOR LIFETIME

WARM WHITE LIGHT



LOCINOX[®]

Let's make it better together

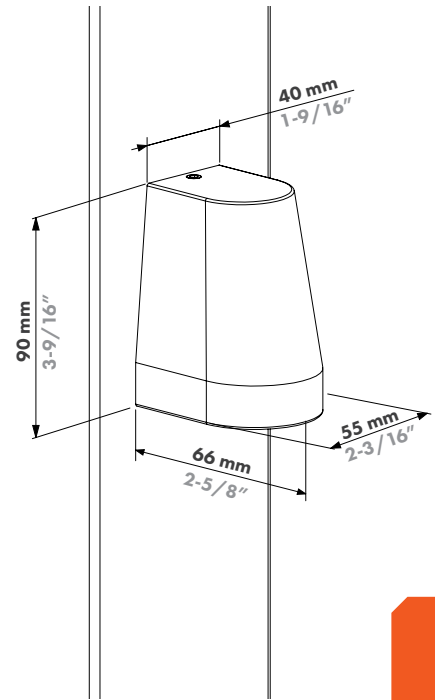
Beleuchtung von architektonischen Anlagen

Entdecken Sie mit Helios, der Außenbeleuchtung für architektonische Anlagen von Locinox, die perfekte Harmonie zwischen Funktionalität und Ästhetik.

Das Beleuchtungsportfolio sorgt nicht nur für mehr Sicherheit, sondern setzt auch attraktive Akzente an Toren und in Gärten.



Mehr entdecken: locinox.com | help@locinox.com



SCANNEN
FÜR MEHR
INFORMATIONEN

LOCINOX

CONE55

Was macht die Beleuchtungslosun so besonders?

- Einfache Installation für alle – ob technisch versiert oder nicht
- Geeignet für Wand-, Pfosten- und Profilmontage
- Daisy-Chaining möglich
- Langlebig
- Unter allen Witterungsbedingungen getestet
- Ästhetisches, zeitloses Design
- Lackierbare Version erhältlich
- Austauschbar
- Vielseitig – kombinierbar mit Aluminium-, Stahl- und Holzpfosten
- Einfache und schnelle Montage am Tor



Mehr entdecken: locinox.com | help@locinox.com

Merkmale

Lampentyp:	LED
Lebensdauer:	50 000 h
Helligkeit:	230V AC-Version: 300 Lumen 24V DC-Version: 270 Lumen
Farbtemperatur:	230 V Wechselstrom: 2700 K 24 V Gleichstrom: 2700 K
Farboptionen:	Schwarz Silber Anthrazit Lackierbare
Für den Außenbereich geeignet:	IP65
IK-Bewertung:	IK06
Außenbereich:	-30°C – 70°C 20-95 % relative Luftfeuchtigkeit
Energieverbrauch:	230V AC-Version: max. 4,6W 24-V-DC-Version: max. 3 W
Abstrahlwinkel:	Umgebung
Materialien:	Aluminium, Technischer Kunststoff
Zertifizierungen	CE



SCANNEN
FÜR MEHR
INFORMATIONEN

HELIOS

CONE85

PAINTABLE

LONG OUTDOOR LIFETIME

WARM WHITE LIGHT



LOCINOX[®]

Let's make it better together

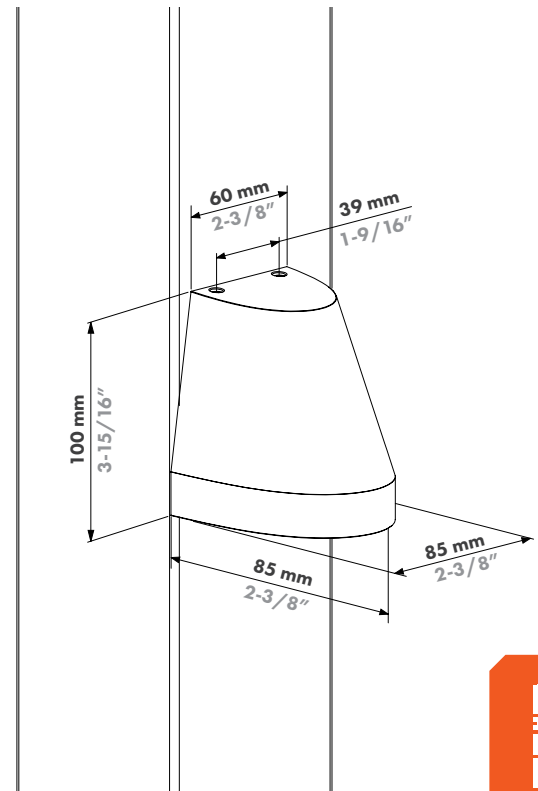
Beleuchtung von architektonischen Anlagen

Entdecken Sie mit Helios, der Außenbeleuchtung für architektonische Anlagen von Locinox, die perfekte Harmonie zwischen Funktionalität und Ästhetik.

Das Beleuchtungsportfolio sorgt nicht nur für mehr Sicherheit, sondern setzt auch attraktive Akzente an Toren und in Gärten.



Mehr entdecken: locinox.com | help@locinox.com



SCANNEN
FÜR MEHR
INFORMATIONEN

LOCINOX

CONE85

Was macht die Beleuchtungslosun so besonders?

- Einfache Installation für alle – ob technisch versiert oder nicht
- Geeignet für Wand-, Pfosten- und Profilmontage
- Daisy-Chaining möglich
- Langlebig
- Unter allen Witterungsbedingungen getestet
- Ästhetisches, zeitloses Design
- Lackierbare Version erhältlich
- Austauschbar
- Vielseitig – kombinierbar mit Aluminium-, Stahl- und Holzpfosten
- Einfache und schnelle Montage am Tor



Mehr entdecken: locinox.com | help@locinox.com

Merkmale

Lampentyp:	LED
Lebensdauer:	50 000 h
Helligkeit:	230V AC-Version: 300 Lumen 24V DC-Version: 270 Lumen
Farbtemperatur:	230 V Wechselstrom: 2700 K 24 V Gleichstrom: 2700 K
Farboptionen:	Schwarz Silber Anthrazit Lackierbare
Für den Außenbereich geeignet:	IP65
IK-Bewertung:	IK06
Außenbereich:	-30°C – 70°C 20-95 % relative Luftfeuchtigkeit
Energieverbrauch:	230V AC-Version: max. 4,6W 24-V-DC-Version: max. 3 W
Abstrahlwinkel:	Umgebung
Materialien:	Aluminium, Technischer Kunststoff
Zertifizierungen	CE